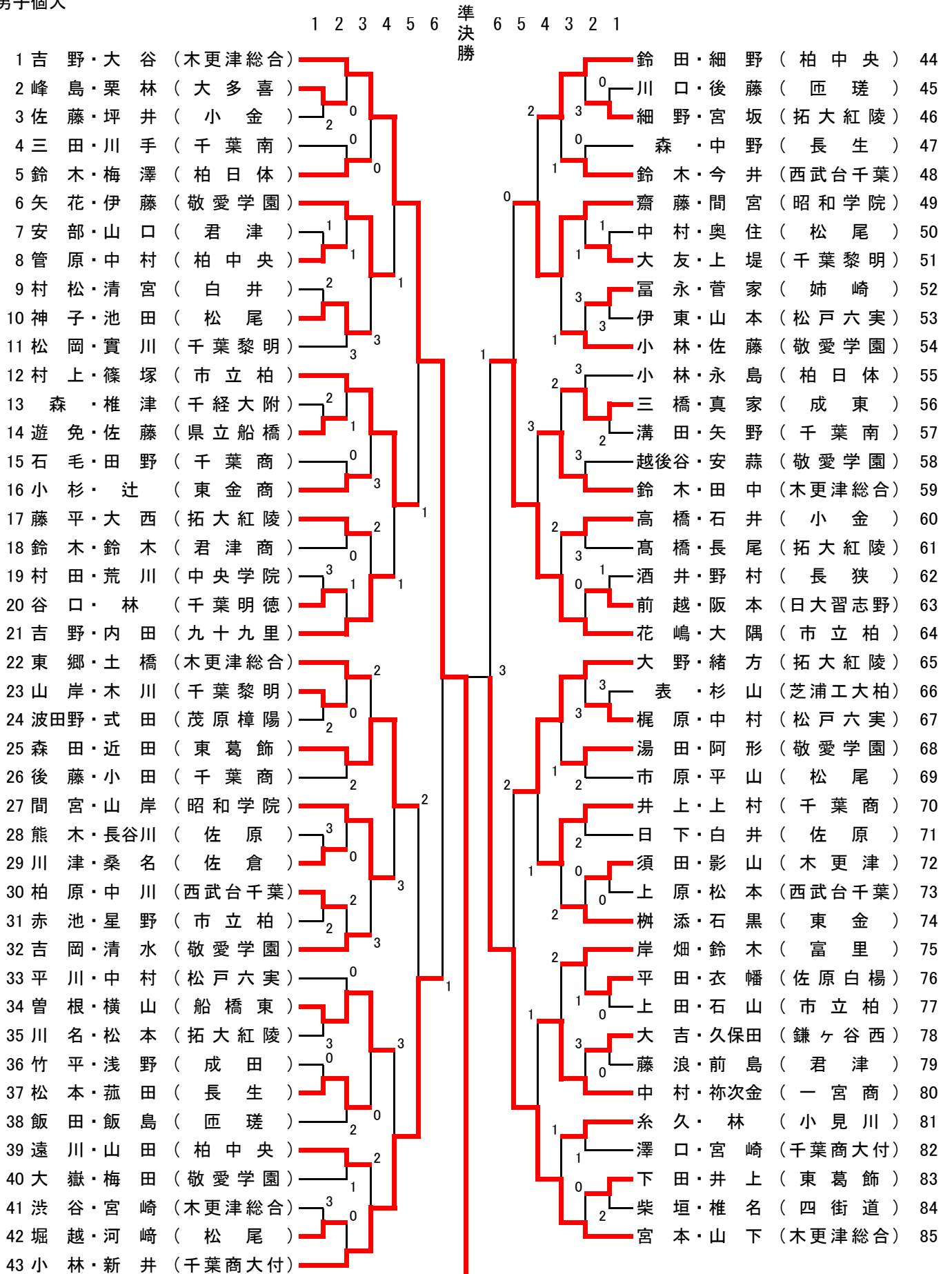


男子個人



準決勝

1 2 3 4 5 6 6 5 4 3 2 1

