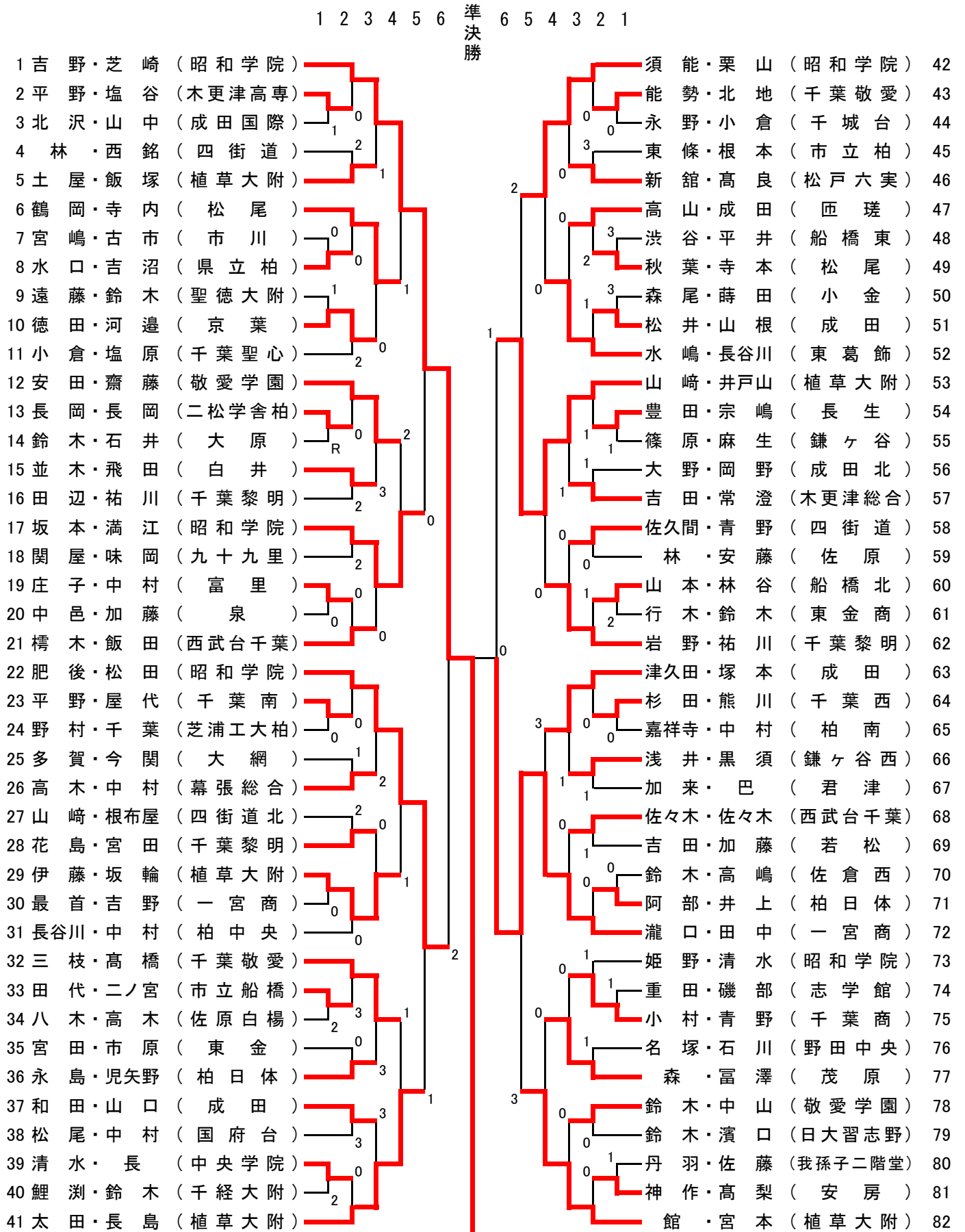
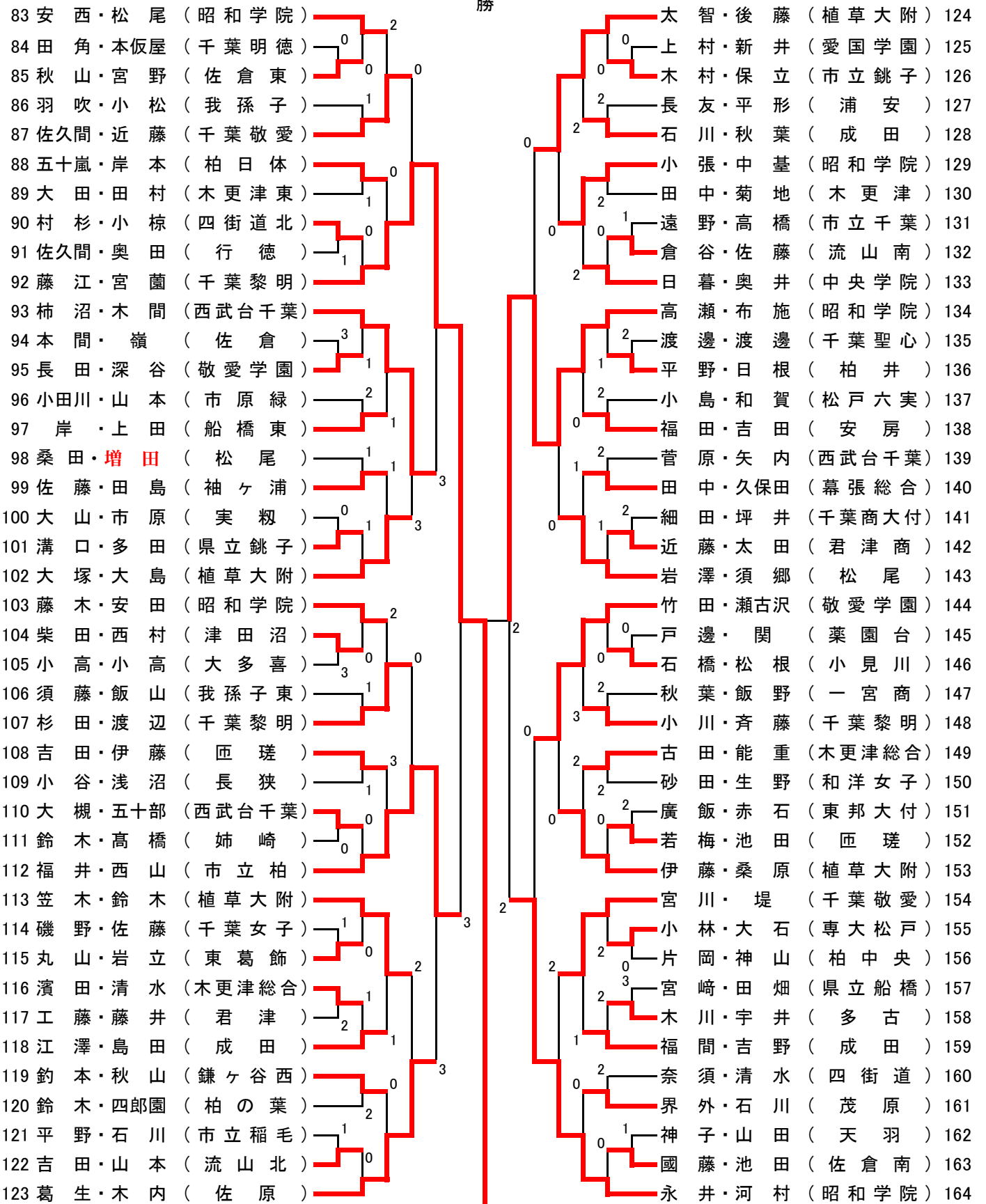


女子個人



1 2 3 4 5 6 準決勝 6 5 4 3 2 1



0

# 女子個人

## 準々決勝

番号	選手名	学校名	スコア	選手名	学校名	番号
( 1 )	{ 吉野 芝崎 }	( 昭和学院 )	④ ④ — 1 0 — ④ 1 — ④ ⑦ — 5 ④ — 1 —	2 { 肥後 松田 }	( 昭和学院 )	( 22 )
( 53 )	{ 山崎 井戸山 }	( 植草大附 )	1 3 — ⑤ 2 — ④ 1 — ④ ④ — 1 3 — ⑤ —	④ { 瀧口 田中 }	( 一宮商 )	( 72 )
( 92 )	{ 藤江 宮 蘭 }	( 千葉黎明 )	④ 0 — ④ ⑤ — 3 ④ — 2 2 — ④ ④ — 2 0 — ④ ⑦ — 5	3 { 福井 西山 }	( 市立柏 )	( 112 )
( 134 )	{ 高瀬 布施 }	( 昭和学院 )	④ ④ — 1 ⑧ — 2 4 — 7 3 — ⑥ ⑥ — ⑤ — 4	2 { 永井 河村 }	( 昭和学院 )	( 164 )

## 準決勝

( 1 )	{ 吉野 芝崎 }	( 昭和学院 )	④ ④ — 1 ⑤ — 2 ④ — 3 ④ — 1 — —	0 { 瀧口 田中 }	( 一宮商 )	( 72 )
( 92 )	{ 藤江 宮 蘭 }	( 千葉黎明 )	④ 1 — ④ ④ — 2 ④ — 0 1 — ④ ⑦ — 5 ④ — 2 —	2 { 高瀬 布施 }	( 昭和学院 )	( 134 )

## 決勝

( 1 )	{ 吉野 芝崎 }	( 昭和学院 )	④ ④ — 0 ④ — 1 ④ — 2 ④ — 2 — —	0 { 藤江 宮 蘭 }	( 千葉黎明 )	( 92 )
-------	--------------	----------	---	-----------------	----------	--------