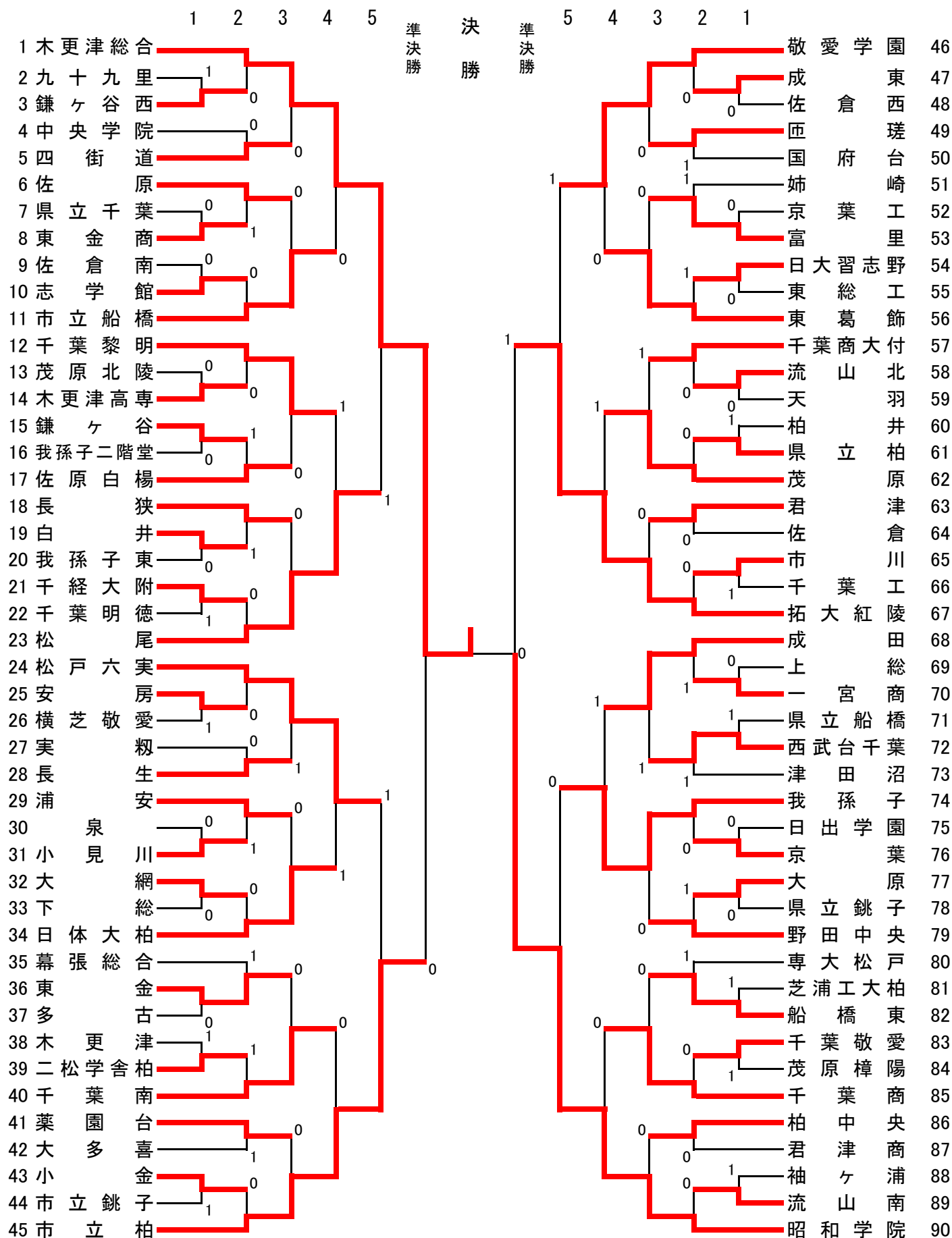


男子団体



# 男子団体

## 準決勝

( 1 ) ( 木更津総合 ) ② - 0 ( 市立柏 ) ( 45 ) ( 67 ) ( 拓大紅陵 ) 1 - ② ( 昭和学院 ) ( 90 )

<p>渡邊 伊藤</p>	} ④	<table border="0"> <tr><td>④</td><td>—</td><td>1</td></tr> <tr><td>⑤</td><td>—</td><td>3</td></tr> <tr><td>⑤</td><td>—</td><td>3</td></tr> <tr><td>④</td><td>—</td><td>2</td></tr> <tr><td>—</td><td>—</td><td>—</td></tr> <tr><td>—</td><td>—</td><td>—</td></tr> </table>	④	—	1	⑤	—	3	⑤	—	3	④	—	2	—	—	—	—	—	—	0	{	<p>清水 小山</p>	}	0	<table border="0"> <tr><td>2</td><td>—</td><td>④</td></tr> <tr><td>0</td><td>—</td><td>④</td></tr> <tr><td>2</td><td>—</td><td>④</td></tr> <tr><td>2</td><td>—</td><td>④</td></tr> <tr><td>—</td><td>—</td><td>—</td></tr> <tr><td>—</td><td>—</td><td>—</td></tr> </table>	2	—	④	0	—	④	2	—	④	2	—	④	—	—	—	—	—	—	} ④	{	<p>倉橋 藤木</p>									
④	—	1																																																						
⑤	—	3																																																						
⑤	—	3																																																						
④	—	2																																																						
—	—	—																																																						
—	—	—																																																						
2	—	④																																																						
0	—	④																																																						
2	—	④																																																						
2	—	④																																																						
—	—	—																																																						
—	—	—																																																						
<p>平田 中坂</p>	} ④	<table border="0"> <tr><td>④</td><td>—</td><td>1</td></tr> <tr><td>④</td><td>—</td><td>1</td></tr> <tr><td>④</td><td>—</td><td>0</td></tr> <tr><td>1</td><td>—</td><td>④</td></tr> <tr><td>⑤</td><td>—</td><td>3</td></tr> <tr><td>—</td><td>—</td><td>—</td></tr> <tr><td>—</td><td>—</td><td>—</td></tr> </table>	④	—	1	④	—	1	④	—	0	1	—	④	⑤	—	3	—	—	—	—	—	—	1	{	<p>野部 粕井</p>	}	④	<table border="0"> <tr><td>1</td><td>—</td><td>④</td></tr> <tr><td>⑦</td><td>—</td><td>5</td></tr> <tr><td>2</td><td>—</td><td>④</td></tr> <tr><td>⑤</td><td>—</td><td>3</td></tr> <tr><td>⑤</td><td>—</td><td>3</td></tr> <tr><td>⑦</td><td>—</td><td>5</td></tr> <tr><td>—</td><td>—</td><td>—</td></tr> <tr><td>—</td><td>—</td><td>—</td></tr> </table>	1	—	④	⑦	—	5	2	—	④	⑤	—	3	⑤	—	3	⑦	—	5	—	—	—	—	—	—	} 2	{	<p>齊藤 橋本</p>
④	—	1																																																						
④	—	1																																																						
④	—	0																																																						
1	—	④																																																						
⑤	—	3																																																						
—	—	—																																																						
—	—	—																																																						
1	—	④																																																						
⑦	—	5																																																						
2	—	④																																																						
⑤	—	3																																																						
⑤	—	3																																																						
⑦	—	5																																																						
—	—	—																																																						
—	—	—																																																						
<p>土佐 齋藤</p>	}	<table border="0"> <tr><td>—</td><td>—</td><td>—</td></tr> <tr><td>—</td><td>—</td><td>—</td></tr> <tr><td>—</td><td>—</td><td>—</td></tr> <tr><td>—</td><td>—</td><td>—</td></tr> <tr><td>—</td><td>—</td><td>—</td></tr> </table>	—	—	—	—	—	—	—	—	—	—	—	—	—	—	—	}	{	<p>齊藤 星名</p>	}	0	<table border="0"> <tr><td>3</td><td>—</td><td>⑤</td></tr> <tr><td>3</td><td>—</td><td>⑤</td></tr> <tr><td>2</td><td>—</td><td>④</td></tr> <tr><td>1</td><td>—</td><td>④</td></tr> <tr><td>—</td><td>—</td><td>—</td></tr> <tr><td>—</td><td>—</td><td>—</td></tr> </table>	3	—	⑤	3	—	⑤	2	—	④	1	—	④	—	—	—	—	—	—	} ④	{	<p>間宮 栗原</p>												
—	—	—																																																						
—	—	—																																																						
—	—	—																																																						
—	—	—																																																						
—	—	—																																																						
3	—	⑤																																																						
3	—	⑤																																																						
2	—	④																																																						
1	—	④																																																						
—	—	—																																																						
—	—	—																																																						

## 決勝

( 1 ) ( 木更津総合 ) ② - 0 ( 昭和学院 ) ( 90 )

<p>渡邊 伊藤</p>	} ④	<table border="0"> <tr><td>4</td><td>—</td><td>⑥</td></tr> <tr><td>④</td><td>—</td><td>0</td></tr> <tr><td>④</td><td>—</td><td>0</td></tr> <tr><td>④</td><td>—</td><td>2</td></tr> <tr><td>3</td><td>—</td><td>⑤</td></tr> <tr><td>0</td><td>—</td><td>④</td></tr> <tr><td>⑦</td><td>—</td><td>5</td></tr> </table>	4	—	⑥	④	—	0	④	—	0	④	—	2	3	—	⑤	0	—	④	⑦	—	5	3	{	<p>齊藤 橋本</p>
4	—	⑥																								
④	—	0																								
④	—	0																								
④	—	2																								
3	—	⑤																								
0	—	④																								
⑦	—	5																								
<p>土佐 齋藤</p>	} ④	<table border="0"> <tr><td>0</td><td>—</td><td>④</td></tr> <tr><td>④</td><td>—</td><td>2</td></tr> <tr><td>4</td><td>—</td><td>⑥</td></tr> <tr><td>⑤</td><td>—</td><td>3</td></tr> <tr><td>2</td><td>—</td><td>④</td></tr> <tr><td>④</td><td>—</td><td>0</td></tr> <tr><td>⑦</td><td>—</td><td>4</td></tr> </table>	0	—	④	④	—	2	4	—	⑥	⑤	—	3	2	—	④	④	—	0	⑦	—	4	3	{	<p>倉橋 藤木</p>
0	—	④																								
④	—	2																								
4	—	⑥																								
⑤	—	3																								
2	—	④																								
④	—	0																								
⑦	—	4																								
<p>平田 中坂</p>	}	<table border="0"> <tr><td>—</td><td>—</td><td>—</td></tr> <tr><td>—</td><td>—</td><td>—</td></tr> <tr><td>—</td><td>—</td><td>—</td></tr> <tr><td>—</td><td>—</td><td>—</td></tr> <tr><td>—</td><td>—</td><td>—</td></tr> </table>	—	—	—	—	—	—	—	—	—	—	—	—	—	—	—	}	{	<p>間宮 栗原</p>						
—	—	—																								
—	—	—																								
—	—	—																								
—	—	—																								
—	—	—																								