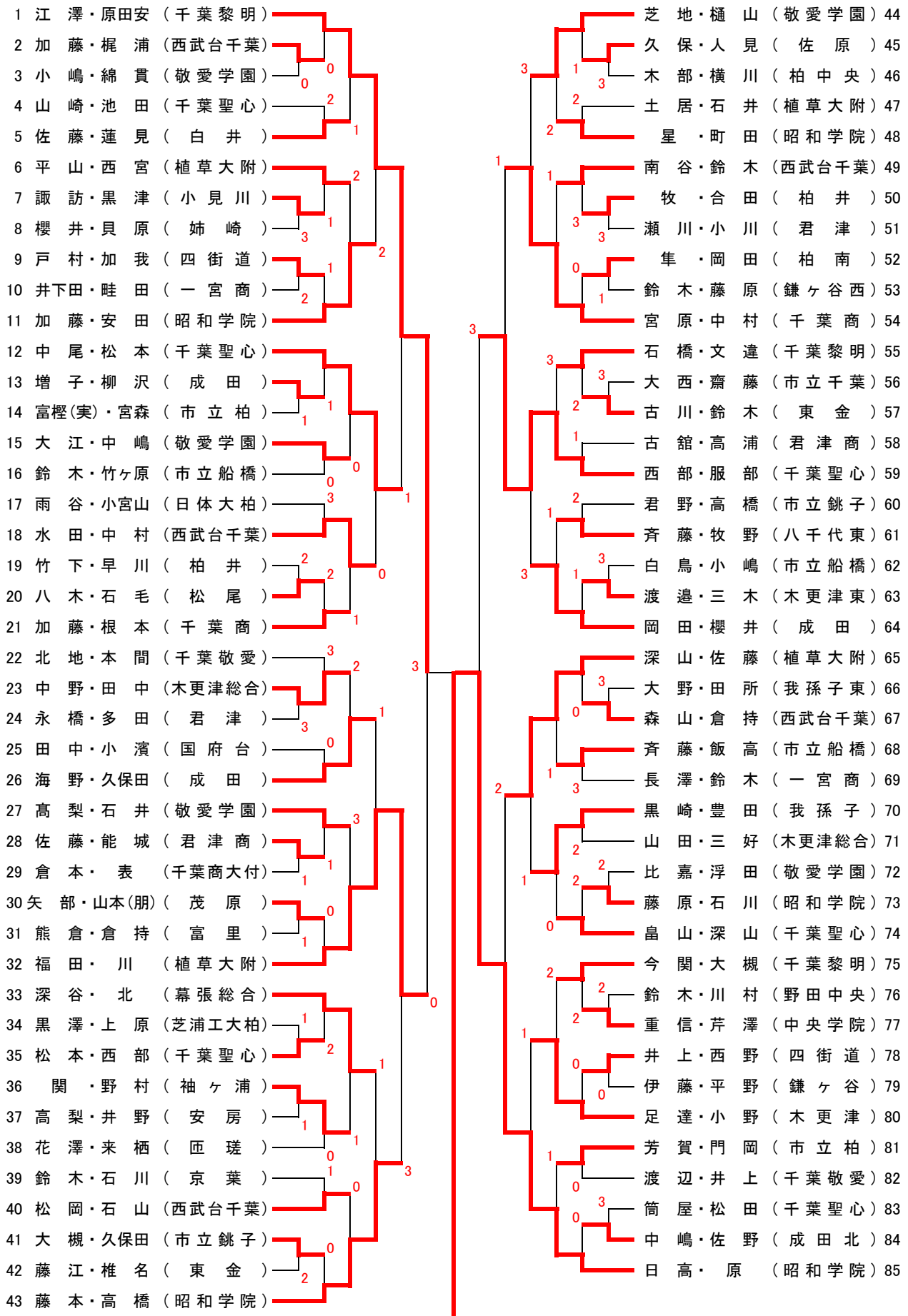
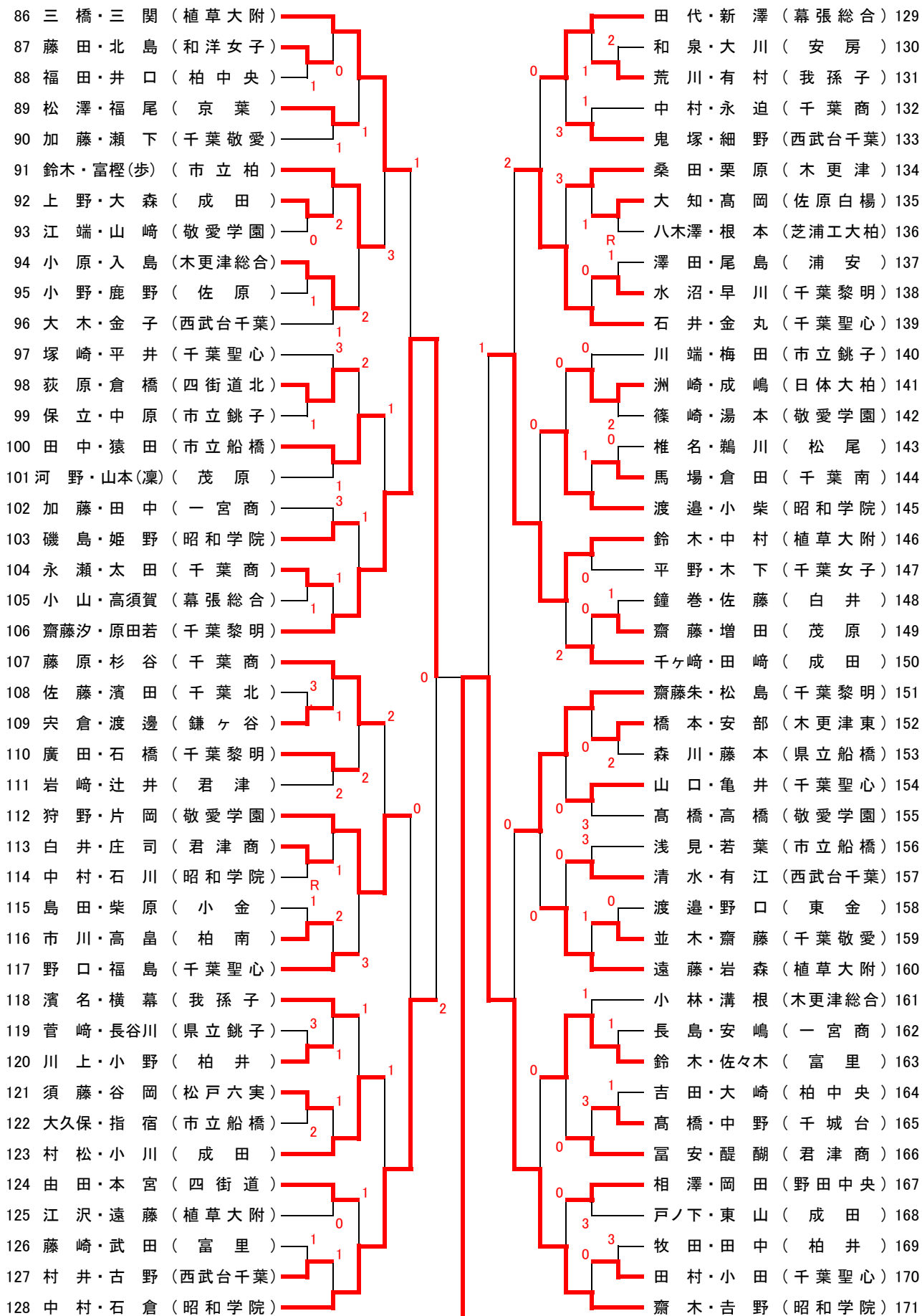


1 2 3 4 5 6 準決勝 6 5 4 3 2 1





# 女子個人

## 準々決勝

| 番号      | 選手名              | 学校名      | スコア   | 選手名          | 学校名      | 番号      |
|---------|------------------|----------|---|--------------|----------|---------|
| ( 1 )   | { 江澤<br>原田(安)    | ( 千葉黎明 ) | ④ { 3<br>2<br>2<br>1                          | 0 { 福田<br>川  | ( 植草大附 ) | ( 32 )  |
| ( 59 )  | { 西部<br>服部       | ( 千葉聖心 ) | 3 { ④<br>⑧<br>1<br>④<br>④<br>3<br>④<br>4<br>⑦ | ④ { 日高<br>原  | ( 昭和学院 ) | ( 85 )  |
| ( 106 ) | { 齋藤(汐)<br>原田(若) | ( 千葉黎明 ) | ④ { 0<br>④<br>④<br>2<br>④<br>8<br>1           | 2 { 中村<br>石倉 | ( 昭和学院 ) | ( 128 ) |
| ( 146 ) | { 鈴木<br>中村       | ( 植草大附 ) | 1 { ④<br>1<br>④<br>④<br>④                     | ④ { 齋木<br>吉野 | ( 昭和学院 ) | ( 171 ) |

## 準決勝

|         |                  |          |   |              |          |         |
|---------|------------------|----------|---|--------------|----------|---------|
| ( 1 )   | { 江澤<br>原田(安)    | ( 千葉黎明 ) | 3 { ④<br>④<br>④<br>2<br>1<br>④<br>④<br>④<br>⑧ | ④ { 日高<br>原  | ( 昭和学院 ) | ( 85 )  |
| ( 106 ) | { 齋藤(汐)<br>原田(若) | ( 千葉黎明 ) | 0 { 1<br>④<br>④<br>④<br>⑤<br>④                | ④ { 齋木<br>吉野 | ( 昭和学院 ) | ( 171 ) |

## 決勝

|        |           |          |                                     |              |          |         |
|--------|-----------|----------|-------------------------------------|--------------|----------|---------|
| ( 85 ) | { 日高<br>原 | ( 昭和学院 ) | ④ { ④<br>④<br>1<br>④<br>④<br>④<br>7 | 1 { 齋木<br>吉野 | ( 昭和学院 ) | ( 171 ) |
|--------|-----------|----------|-------------------------------------|--------------|----------|---------|