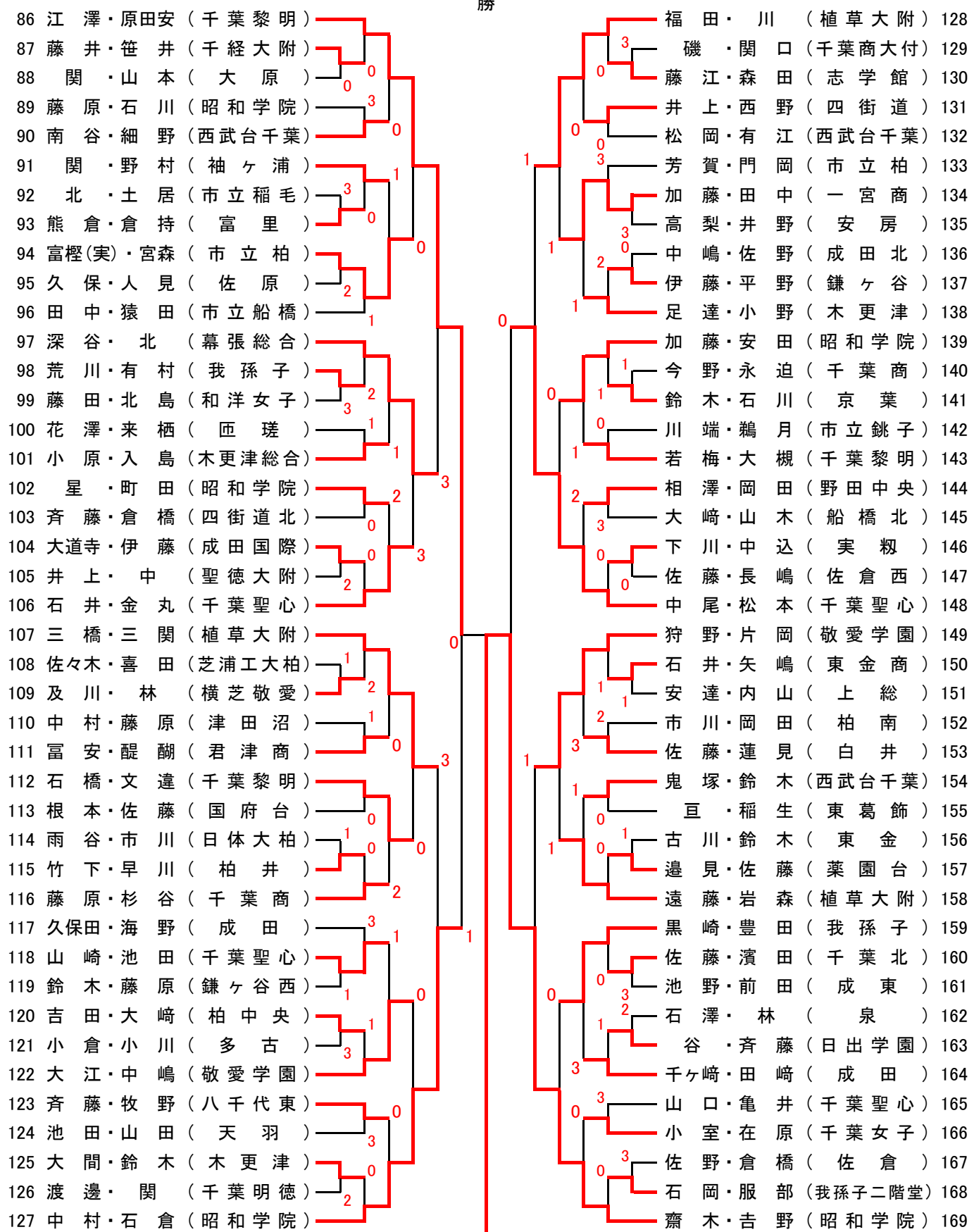


準
決
勝

1 2 3 4 5 6 6 5 4 3 2 1



女子個人

準々決勝

番号	選手名	学校名	スコア	選手名	学校名	番号
(1)	{ 日高 原 }	(昭和学院)	④ (4) - 2 (2) - (4) (4) - 2 (4) - 0 (4) - 1 - -	1 { 齋藤朱 松島 }	(千葉黎明)	(22)
(55)	{ 渡邊 高橋 }	(昭和学院)	3 (2) - (4) (4) - 2 (4) - (6) (4) - 1 (4) - 0 (1) - (4) (3) - (7) -	④ { 藤本 小柴 }	(昭和学院)	(65)
(86)	{ 江澤 原田安 }	(千葉黎明)	④ (4) - 2 (7) - (6) (4) - 5 (4) - 1 (4) - 1 -	1 { 中村 石倉 }	(昭和学院)	(127)
(148)	{ 中尾 松本 }	(千葉聖心)	0 (1) - (4) (2) - (4) (6) - (8) (2) - (4) -	④ { 齋木 吉野 }	(昭和学院)	(169)

準決勝

(1)	{ 日高 原 }	(昭和学院)	④ (0) - (4) (6) - 4 (4) - 2 (4) - 2 (4) - 2 -	1 { 藤本 小柴 }	(昭和学院)	(65)
(86)	{ 江澤 原田安 }	(千葉黎明)	0 (3) - (5) (1) - (4) (1) - (4) (4) - (6) -	④ { 齋木 吉野 }	(昭和学院)	(169)

決勝

(1)	{ 日高 原 }	(昭和学院)	0 (2) - (4) (2) - (4) (1) - (4) (1) - (4) -	④ { 齋木 吉野 }	(昭和学院)	(169)
-------	-------------	----------	--	----------------	----------	---------