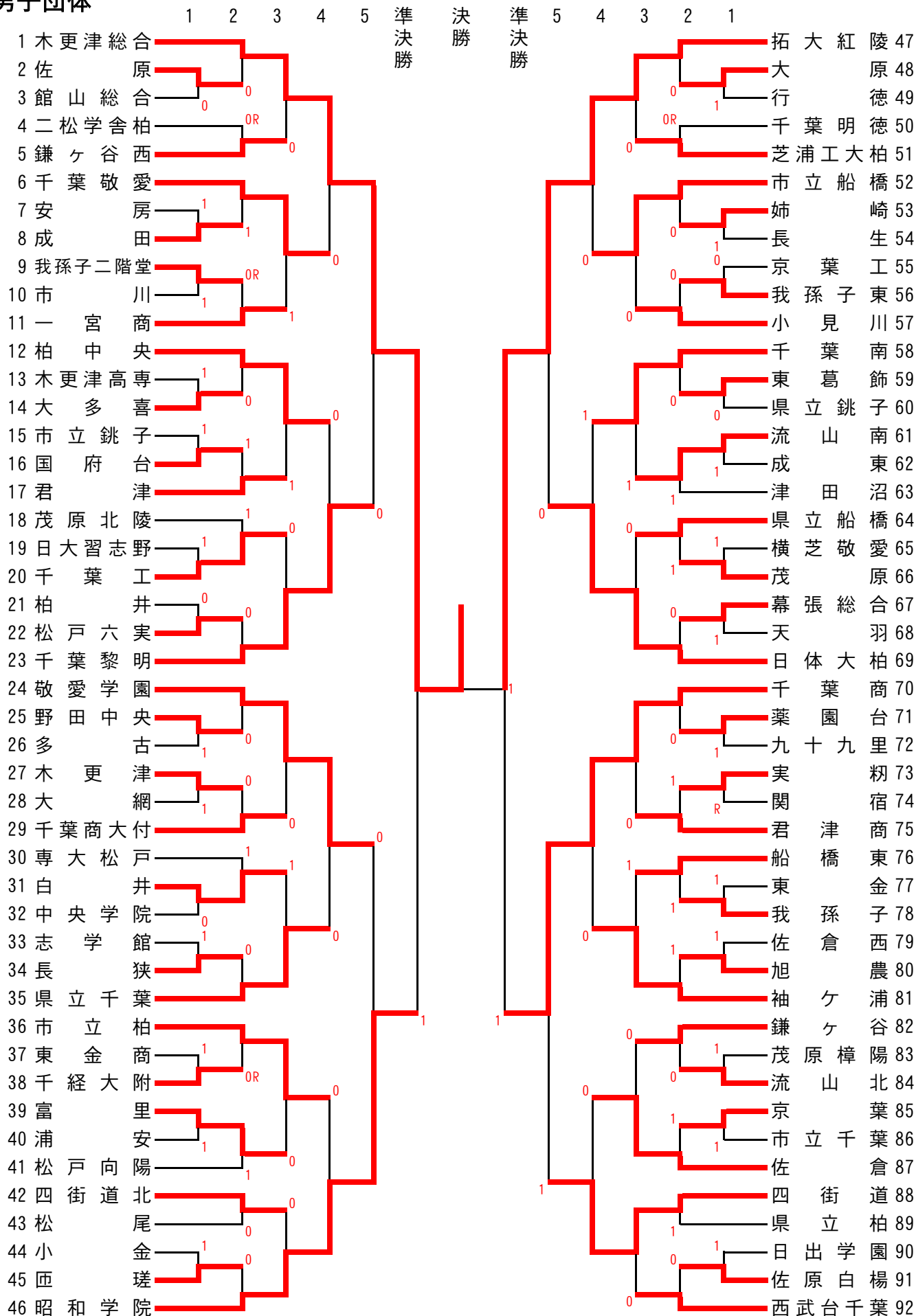


男子団体



男子団体

準決勝

(1)(木更津総合)② - 1 (昭和学院)(46) (47)(拓大紅陵)② - 1 (千葉商)(70)

小林 木島	} ④	$\left(\begin{array}{ccc} ⑥ & - & 4 \\ ⑥ & - & 4 \\ ⑥ & - & 4 \\ ④ & - & 0 \\ & - & \\ & - & \\ & - & \end{array} \right)$	0	{	石田 荒川	杉山 五木田	} ④	$\left(\begin{array}{ccc} 2 & - & ④ \\ ④ & - & 1 \\ ④ & - & 0 \\ ④ & - & 0 \\ ④ & - & 2 \\ & - & \\ & - & \end{array} \right)$	1	{	中村 鈴木
笹井 栗原	} 2	$\left(\begin{array}{ccc} 2 & - & ④ \\ 2 & - & ④ \\ 3 & - & ⑤ \\ ④ & - & 0 \\ ④ & - & 2 \\ 1 & - & ④ \\ & - & \\ & - & \end{array} \right)$	④	{	河村 大竹	矢代 諏訪	} 3	$\left(\begin{array}{ccc} ④ & - & 2 \\ ⑥ & - & 4 \\ ⑥ & - & 4 \\ 5 & - & ⑦ \\ 1 & - & ④ \\ 3 & - & ⑤ \\ 0 & - & ⑦ \\ & - & \\ & - & \end{array} \right)$	④	{	今関 阿部
遠藤 吉田	} ④	$\left(\begin{array}{ccc} ⑩ & - & 8 \\ ⑦ & - & 5 \\ ④ & - & 1 \\ ④ & - & 1 \\ & - & \\ & - & \\ & - & \end{array} \right)$	0	{	徳光 長谷部	宮越 村田	} ④	$\left(\begin{array}{ccc} ④ & - & 1 \\ ⑥ & - & 4 \\ 2 & - & ④ \\ ④ & - & 2 \\ ⑤ & - & 3 \\ & - & \\ & - & \end{array} \right)$	1	{	荒井 小川

決勝

(1)(木更津総合)② - 1 (拓大紅陵)(47)

遠藤 吉田	} ④	$\left(\begin{array}{ccc} ④ & - & 0 \\ ⑤ & - & 3 \\ ④ & - & 0 \\ ④ & - & 2 \\ & - & \\ & - & \\ & - & \end{array} \right)$	0	{	杉山 五木田
小林 木島	} 0	$\left(\begin{array}{ccc} 0 & - & ④ \\ 2 & - & ④ \\ 0 & - & ④ \\ 0 & - & ④ \\ & - & \\ & - & \\ & - & \end{array} \right)$	④	{	矢代 諏訪
笹井 栗原	} ④	$\left(\begin{array}{ccc} 0 & - & ④ \\ ⑦ & - & 5 \\ ⑦ & - & 5 \\ ⑤ & - & 3 \\ 5 & - & ⑦ \\ 3 & - & ⑤ \\ ⑦ & - & 4 \\ & - & \\ & - & \end{array} \right)$	3	{	宮越 村田