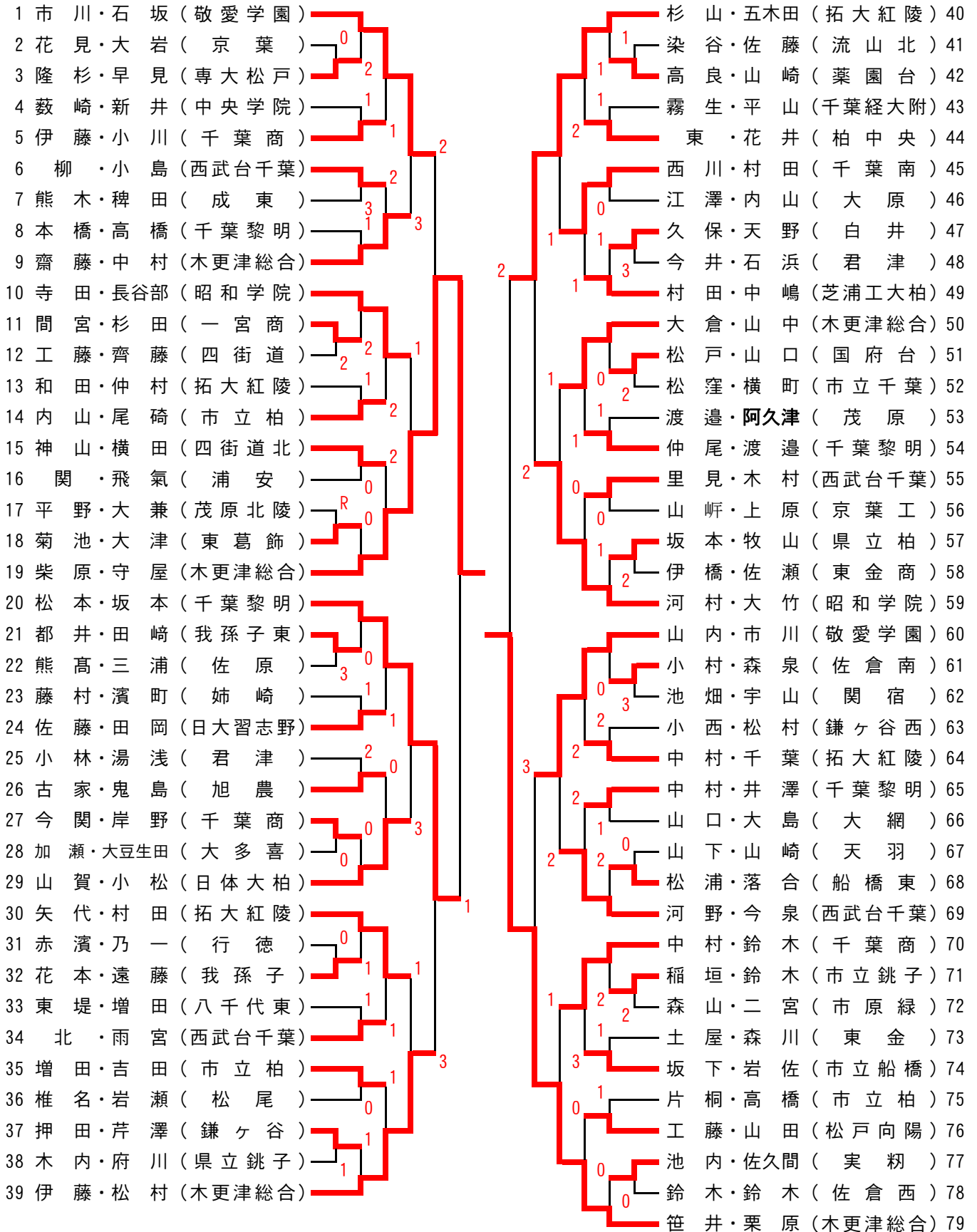


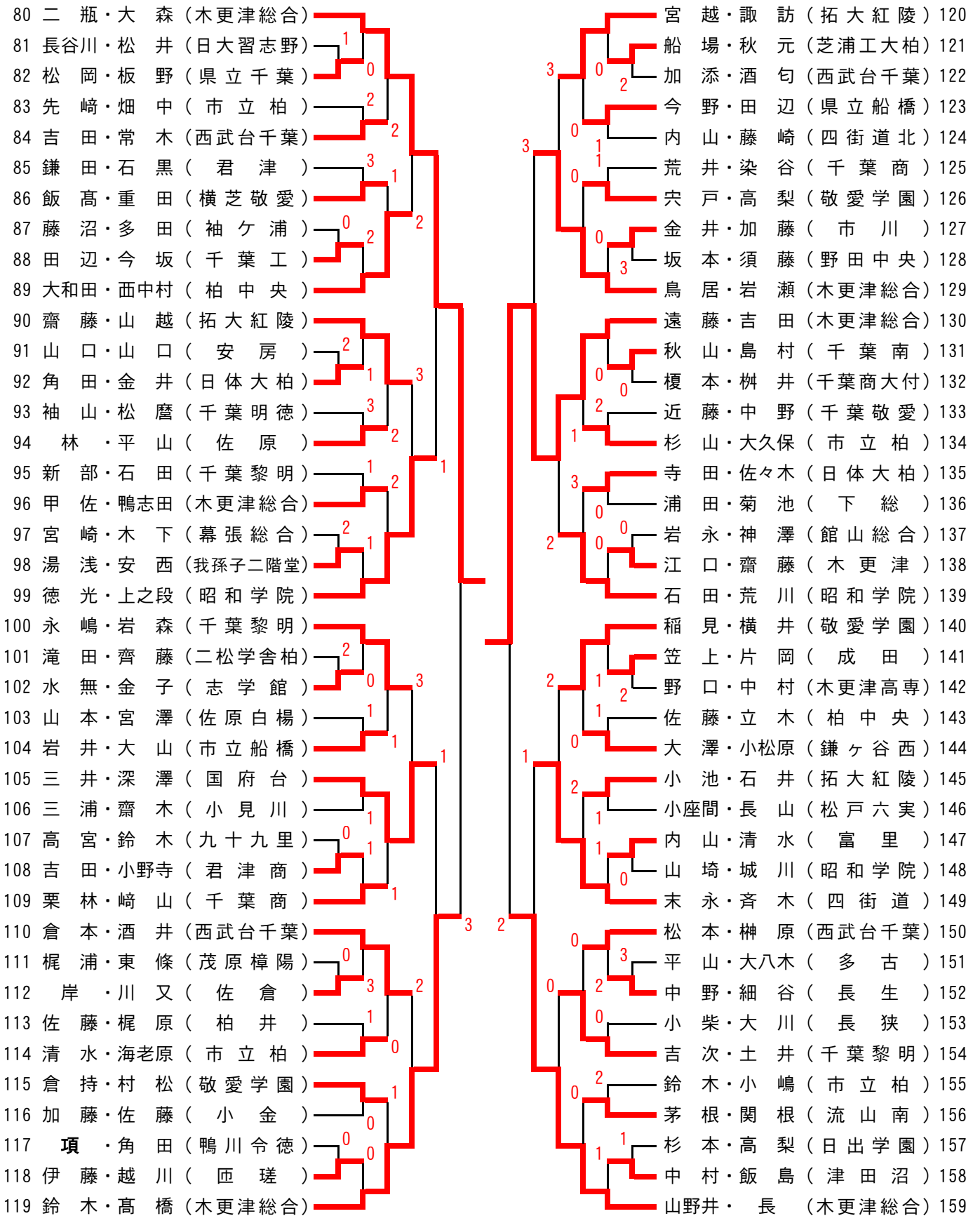
男子個人

1 2 3 4 5 6                      6 5 4 3 2 1

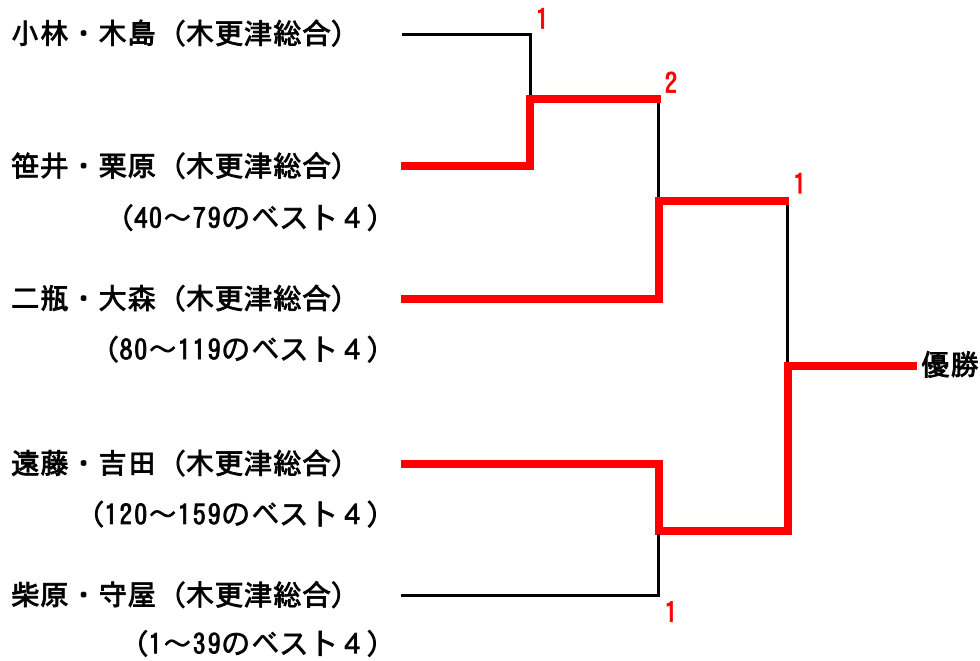


1 2 3 4 5 6

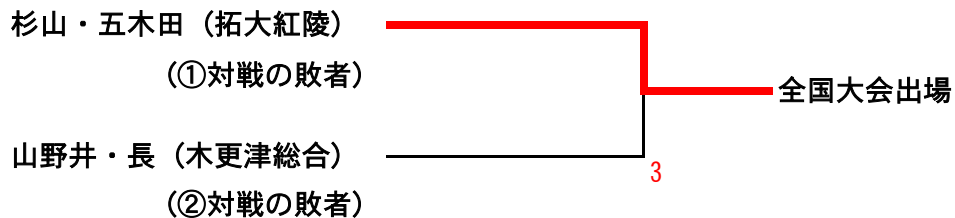
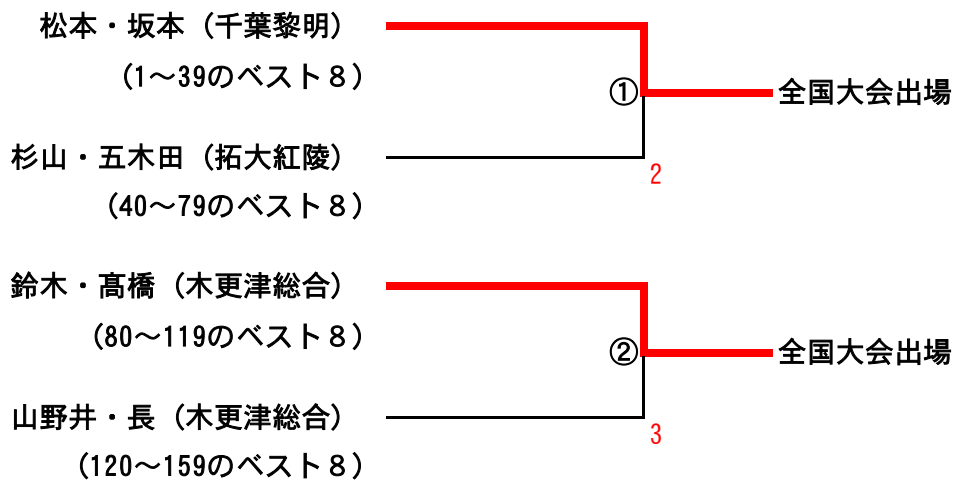
6 5 4 3 2 1



男子個人戦 順位決定トーナメント



全国総合体育大会代表決定戦



# 男子個人

## 6回戦

番号	選手名	学校名	スコア	選手名	学校名	番号
( 19 )	{ 柴原 守屋	( 木更津総合 )	④	{ 松本 坂本	( 千葉黎明 )	( 20 )
			⑤ - 3 ④ - 1 1 - ④ ⑥ - 4 ④ - 1 - -			
( 40 )	{ 杉山 五木田	( 拓大紅陵 )	2	{ 笹井 栗原	( 木更津総合 )	( 79 )
			④ - 2 ④ - 0 3 - ⑤ 4 - ⑥ 3 - ⑤ 3 - ⑤ -			
( 80 )	{ 二瓶 大森	( 木更津総合 )	④	{ 鈴木 高橋	( 木更津総合 )	( 119 )
			④ - 1 2 - ④ 2 - ④ ④ - 1 2 - ④ ⑨ - 7 ⑦ - 4			
( 130 )	{ 遠藤 吉田	( 木更津総合 )	④	{ 山野井 長	( 木更津総合 )	( 159 )
			⑥ - 4 ④ - 2 1 - ④ 10 - ⑫ ⑤ - 3 ④ - 2 -			

## 順位決定トーナメント1回戦

( SS )	{ 小林 木島	( 木更津総合 )	1	{ 笹井 栗原	( 木更津総合 )	( 79 )
			4 - ⑥ 4 - ⑥ ④ - 2 4 - ⑥ 5 - ⑦ - -			

## 準決勝

( 79 )	{ 笹井 栗原	( 木更津総合 )	2	{ 二瓶 大森	( 木更津総合 )	( 80 )
			④ - 2 1 - ④ ④ - 2 2 - ④ 3 - ⑤ 7 - ⑨ -			

( 19 )	{ 柴原 守屋	( 木更津総合 )	1	{ 遠藤 吉田	( 木更津総合 )	( 130 )
			④ - ④ ④ - 2 1 - ④ 2 - ④ 4 - ⑥ - -			

## 決勝

( 80 )	{ 二瓶 大森	( 木更津総合 )	1	{ 遠藤 吉田	( 木更津総合 )	( 130 )
			2 - ④ 3 - ⑤ 5 - ⑦ ④ - 1 0 - ④ - -			