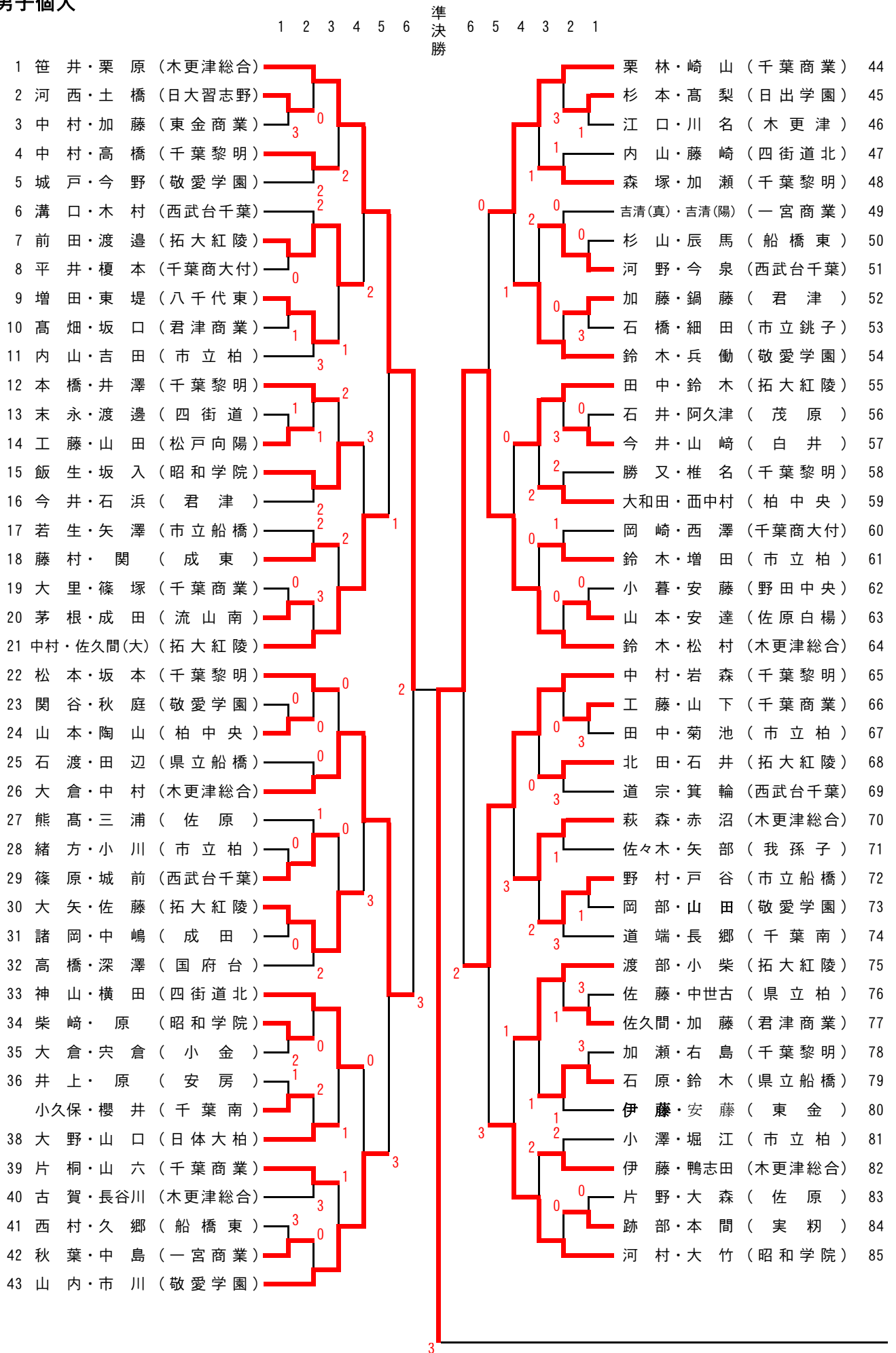
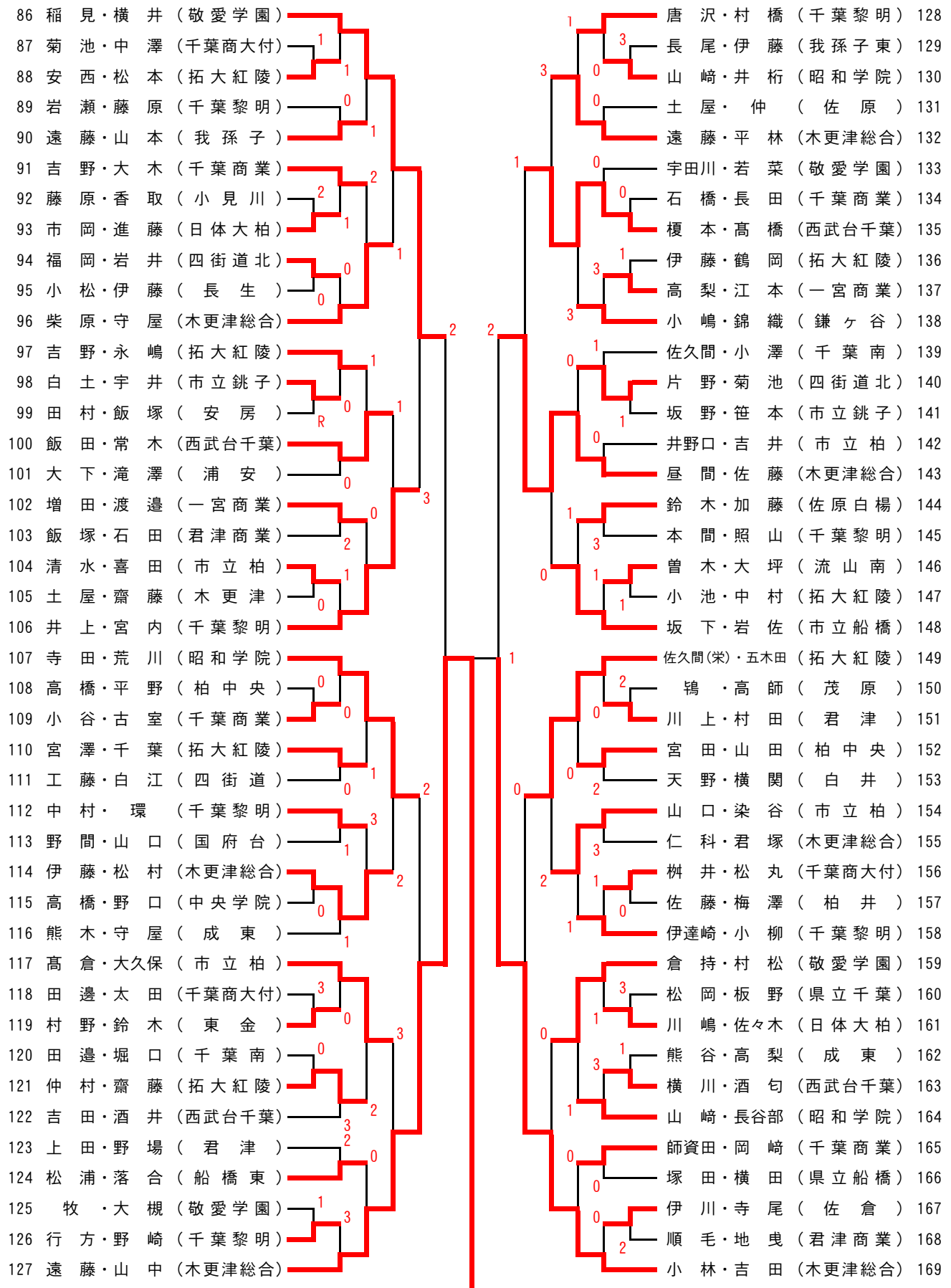


男子個人





男子個人

準々決勝

番号	選手名	学校名	スコア	選手名	学校名	番号
(1)	{ 笹井 栗原	(木更津総合)	④ (4)	{ 大倉 中村	(木更津総合)	(26)
(64)	{ 鈴木 松村	(木更津総合)	④ (4)	{ 中村 岩森	(千葉黎明)	(65)
(86)	{ 稲見 横井	(敬愛学園)	2	{ 遠藤 山中	(木更津総合)	(127)
(143)	{ 昼間 佐藤	(木更津総合)	2	{ 小林 吉田	(木更津総合)	(169)

準決勝

(1)	{ 笹井 栗原	(木更津総合)	2	{ 鈴木 松村	(木更津総合)	(64)
(127)	{ 遠藤 山中	(木更津総合)	④ (4)	{ 小林 吉田	(木更津総合)	(169)

決勝

(64)	{ 鈴木 松村	(木更津総合)	3	{ 遠藤 山中	(木更津総合)	(127)
--------	------------	-----------	---	------------	-----------	---------