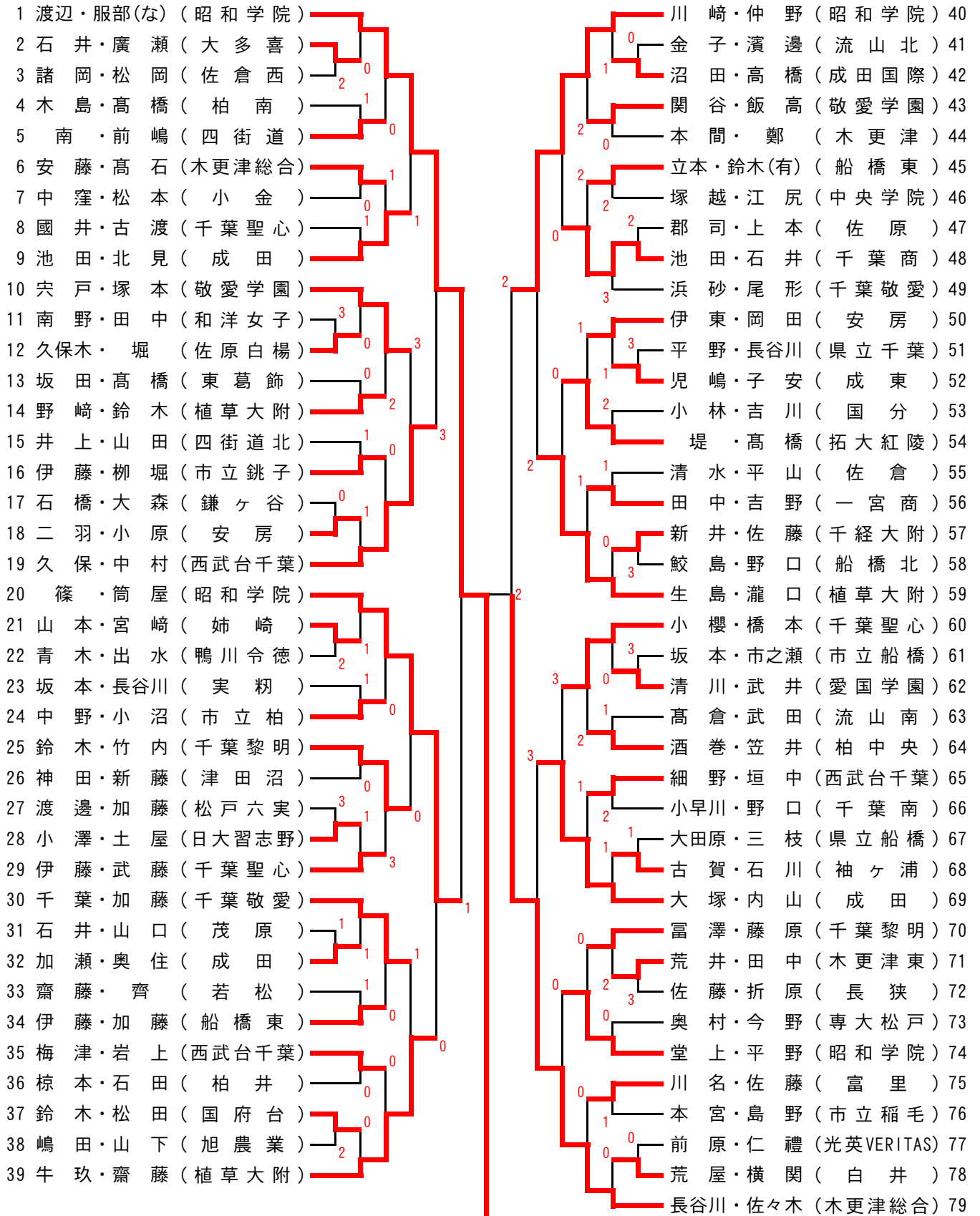


女子個人

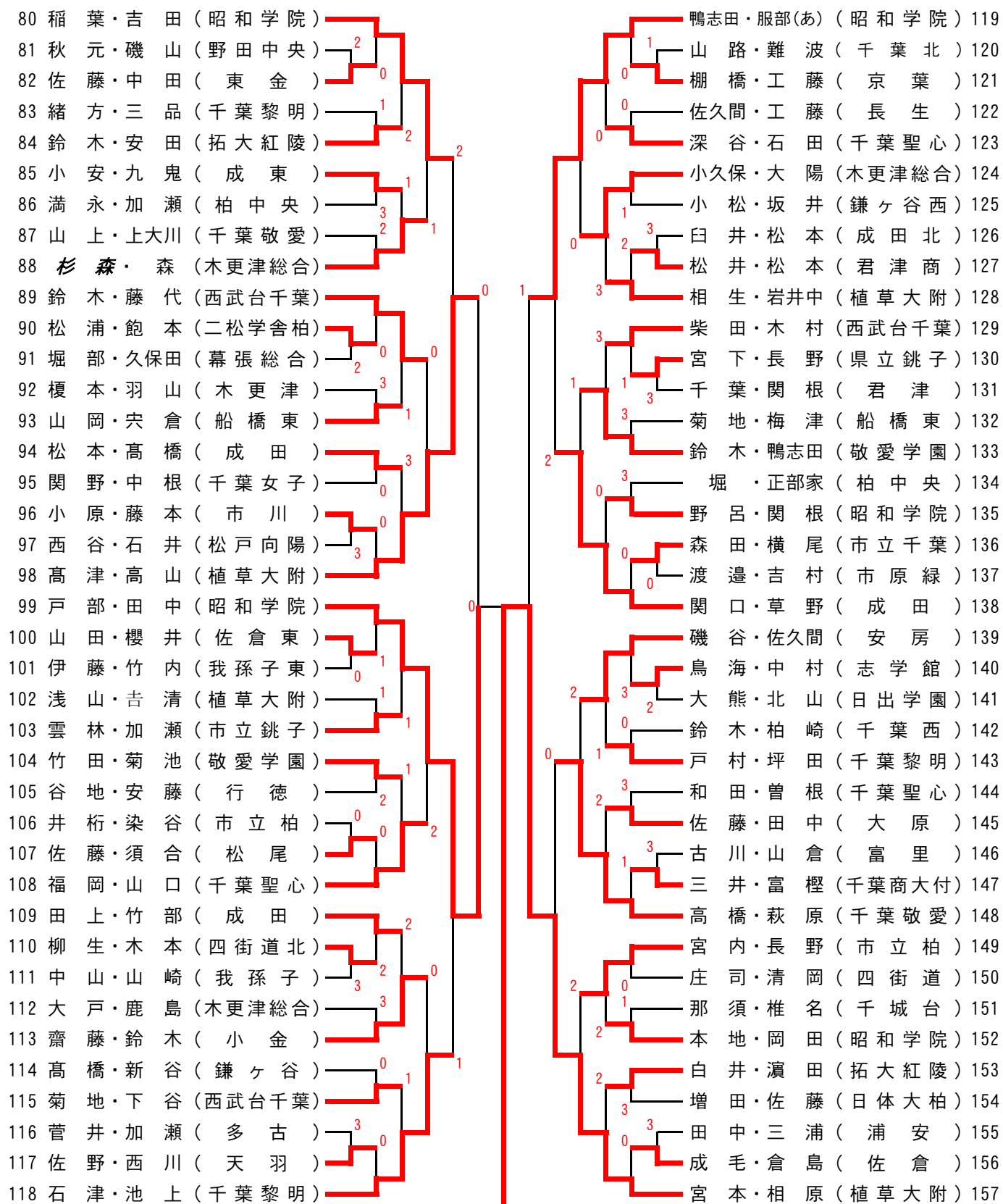
1 2 3 4 5 6 準 6 5 4 3 2 1 決 勝

準  
決  
勝



準  
決  
勝

1 2 3 4 5 6      6 5 4 3 2 1



# 女子個人

## 準々決勝

番号	選手名	学校名	スコア	選手名	学校名	番号
( 1 )	{ 渡辺 服部(な)	( 昭和学院 )	④	{ 篠 筒屋	( 昭和学院 )	( 20 )
( 40 )	{ 川崎 仲野	( 昭和学院 )	2	{ 長谷川 佐々木	( 木更津総合 )	( 79 )
( 98 )	{ 高津 高山	( 植草大附 )	0	{ 戸部 田中	( 昭和学院 )	( 99 )
( 119 )	{ 鴨志田 服部(あ)	( 昭和学院 )	1	{ 宮本 相原	( 植草大附 )	( 157 )

## 準決勝

( 1 )	{ 渡辺 服部(な)	( 昭和学院 )	④	{ 長谷川 佐々木	( 木更津総合 )	( 79 )
( 99 )	{ 戸部 田中	( 昭和学院 )	0	{ 宮本 相原	( 植草大附 )	( 157 )

## 決勝

( 1 )	{ 渡辺 服部(な)	( 昭和学院 )	2	{ 宮本 相原	( 植草大附 )	( 157 )
-------	---------------	----------	---	------------	----------	---------