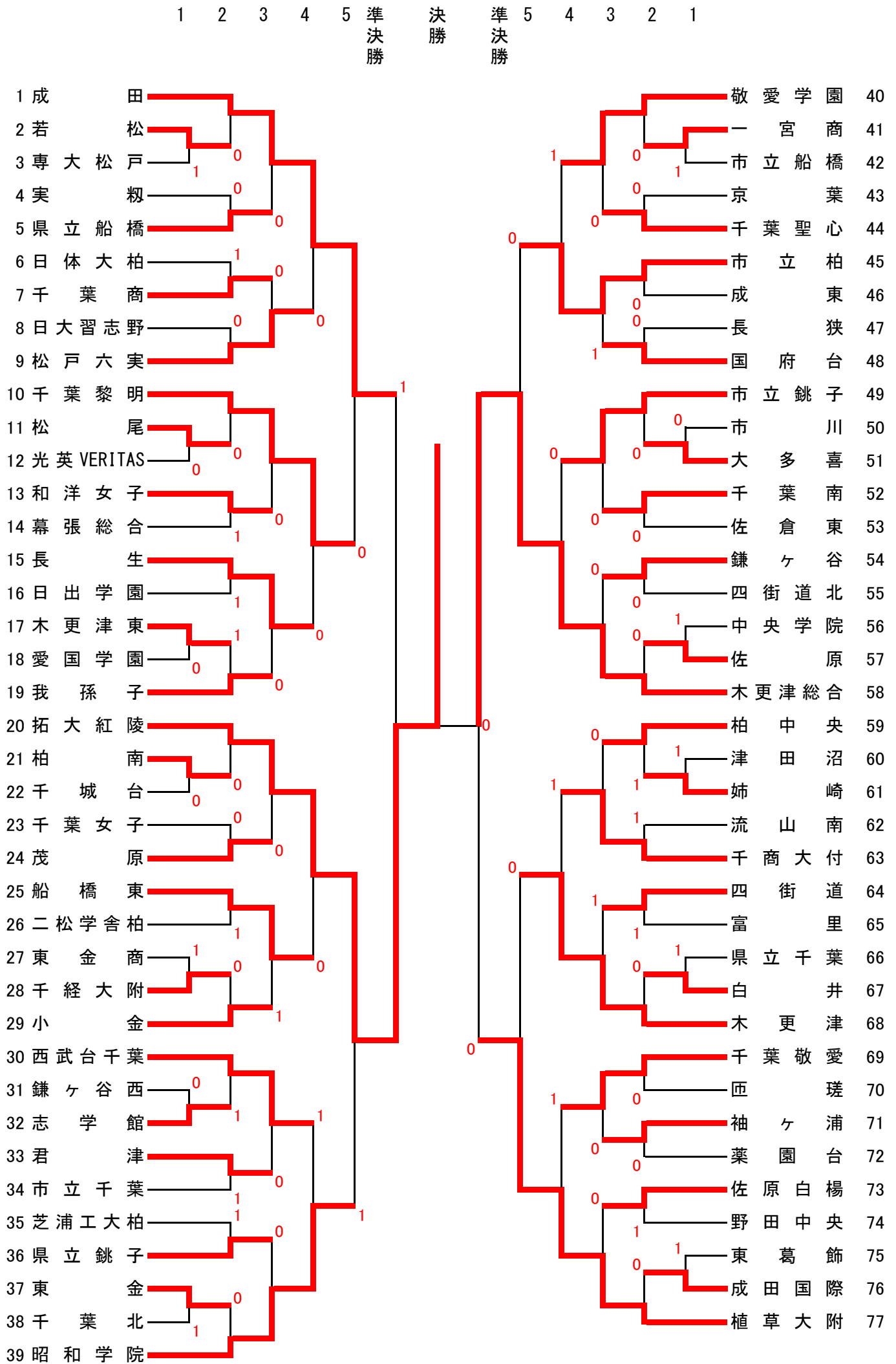


女子団体



# 女子団体

## 準決勝

( 1 ) ( 成田 ) 1 - ② ( 拓大紅陵 ) ( 20 ) ( 58 ) ( 木更津総合 ) ② - 0 ( 植草大附 ) ( 77 )

<p>波多江 増田</p>	} 3	$\left( \begin{array}{c} 0 - ④ \\ ④ - 1 \\ 0 - ④ \\ ④ - 2 \\ 3 - ⑤ \\ ⑥ - 4 \\ 3 - ⑦ \end{array} \right)$	④	{	<p>矢代 安田</p>	}	<p>神屋 齋藤</p>	} ④	$\left( \begin{array}{c} ④ - 1 \\ ④ - 2 \\ ⑤ - 3 \\ ④ - 2 \\ - \\ - \end{array} \right)$	0	{	<p>大槻 金山</p>
<p>三浦 奥住</p>	} ④	$\left( \begin{array}{c} ④ - 2 \\ ④ - 2 \\ ④ - 1 \\ 0 - ④ \\ ④ - 2 \\ - \\ - \end{array} \right)$	1	{	<p>濱田 西山</p>	}	<p>木部 平野</p>	} ④	$\left( \begin{array}{c} 3 - ⑤ \\ ④ - 2 \\ 0 - ④ \\ - \\ - \\ - \end{array} \right)$	0	{	<p>相生 相崎</p>
<p>宮本 高橋</p>	} 0	$\left( \begin{array}{c} 3 - ⑤ \\ 2 - ④ \\ 2 - ④ \\ 1 - ④ \\ - \\ - \\ - \end{array} \right)$	④	{	<p>鈴木 地曳</p>	}	<p>小久保 湯浅</p>	} ④	$\left( \begin{array}{c} ④ - 2 \\ ⑤ - 3 \\ ④ - 0 \\ ④ - 2 \\ - \\ - \\ - \end{array} \right)$	0	{	<p>佐々木 兼次</p>

## 決勝

( 20 ) ( 拓大紅陵 ) ② - 0 ( 木更津総合 ) ( 58 )

<p>矢代 安田</p>	}	$\left( \begin{array}{c} 1 - ④ \\ ⑦ - 5 \\ 2 - ④ \\ 3 - ⑤ \\ - \\ - \end{array} \right)$	}	<p>木部 平野</p>	
<p>濱田 西山</p>	} ④	$\left( \begin{array}{c} ④ - 1 \\ ④ - 2 \\ ⑤ - 3 \\ ④ - 2 \\ - \\ - \end{array} \right)$	0	{	<p>神屋 齋藤</p>
<p>鈴木 地曳</p>	} ④	$\left( \begin{array}{c} 2 - ④ \\ ④ - 1 \\ ④ - 2 \\ ④ - ④ \\ ④ - 2 \\ ④ - 1 \\ - \end{array} \right)$	2	{	<p>小久保 湯浅</p>