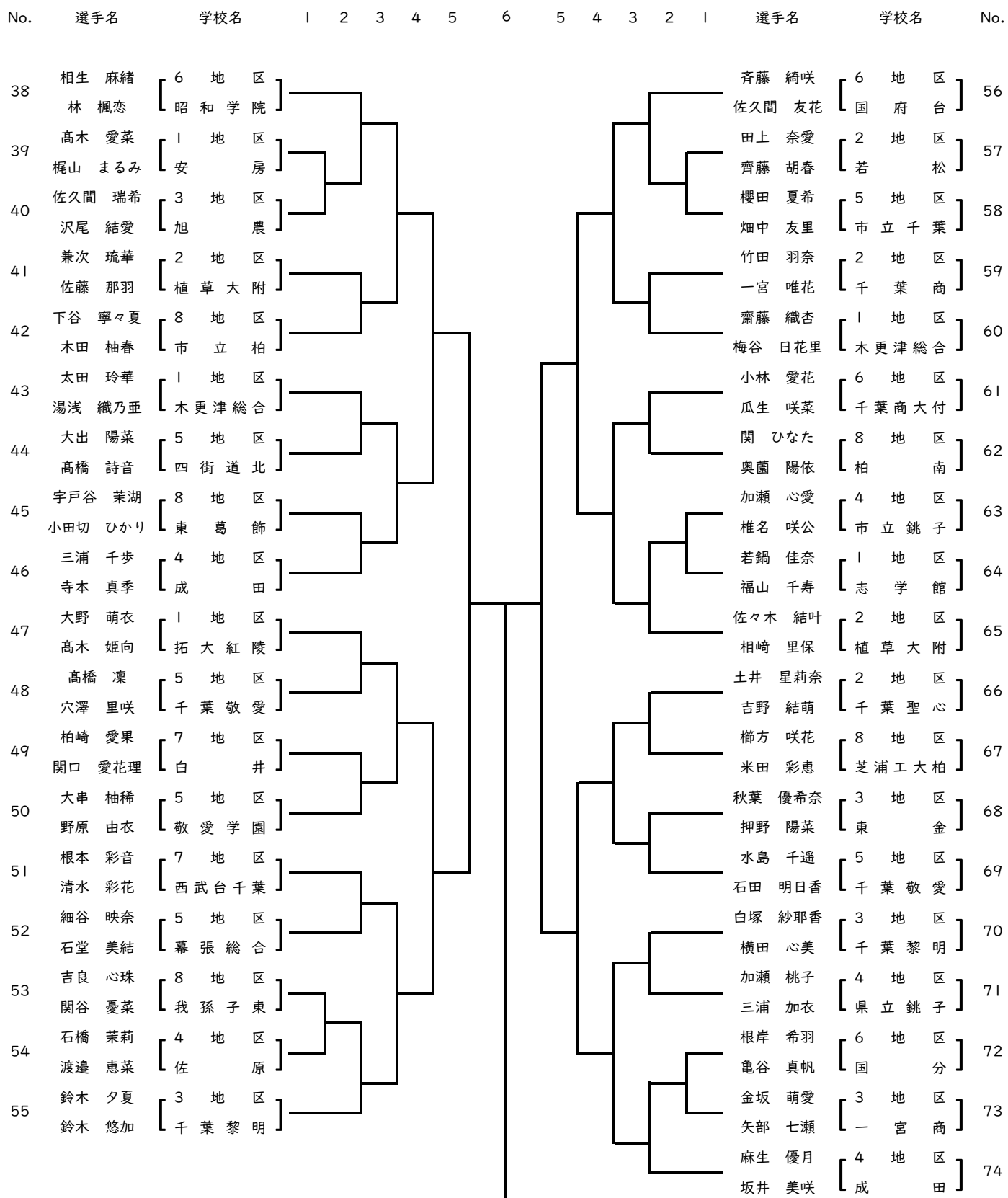


女子個人

No.	選手名	学校名	1	2	3	4	5	6	5	4	3	2	1	選手名	学校名	No.
1	波多江 光咲	〔4 地区〕												矢代 結羽	〔1 地区〕	20
	増田 梨菜	〔成 田〕												山田 帆乃	〔拓大紅陵〕	
2	菅沼 楓香	〔2 地区〕												藤崎 七海	〔6 地区〕	21
	神作 汐音	〔姉 崎〕												血脇 ののは	〔船橋東〕	
3	徳泉 佳恩	〔5 地区〕												郡司 千織	〔3 地区〕	22
	高島 清加	〔東邦大東邦〕												古谷 愛桜	〔匝 瑳〕	
4	保坂 乃愛	〔2 地区〕												遠藤 くるみ	〔3 地区〕	23
	福田 音花	〔袖ヶ浦〕												加田 結希	〔茂 原〕	
5	志田 陽菜	〔5 地区〕												澤田 桃葉	〔1 地区〕	24
	堀川 花苗	〔敬愛学園〕												新谷 あんな	〔木更津総合〕	
6	荻野 未悠	〔5 地区〕												恒岡 奈佑	〔7 地区〕	25
	金子 詩織	〔四 街道〕												荒屋 佳凜	〔松戸六実〕	
7	山口 和花	〔6 地区〕												小薬 明流	〔8 地区〕	26
	石澤 花梨	〔国 府 台〕												小田 愛華	〔二松学舎柏〕	
8	朝倉 芽生	〔1 地区〕												岡本 陽夏	〔8 地区〕	27
	川口 夏南	〔木 更 津〕												川口 あすみ	〔日体大柏〕	
9	加瀬 釉葵	〔2 地区〕												椎名 優姫	〔5 地区〕	28
	大久保 璃虹	〔植草大附〕												高橋 花瑠	〔敬愛学園〕	
10	神屋 寧々	〔1 地区〕												長谷川 希海	〔4 地区〕	29
	齋藤 梨早	〔木更津総合〕												石橋 愛心	〔成 田〕	
11	武田 愛凜	〔6 地区〕												佐藤 優衣	〔6 地区〕	30
	伊藤 千裕	〔千葉商大付〕												長崎 美音	〔昭和学院〕	
12	石井 杏実	〔5 地区〕												灰原 杏南	〔4 地区〕	31
	森 知羽	〔実 籾〕												亀山 美優	〔成 田 北〕	
13	高山 咲衣	〔1 地区〕												中村 優衣	〔2 地区〕	32
	毛利 結愛	〔拓大紅陵〕												天野 遥	〔植草大附〕	
14	林 麗実	〔7 地区〕												川名 ひかり	〔1 地区〕	33
	中里 胡桃	〔西武台千葉〕												佐藤 蘭音	〔君 津〕	
15	大谷 友乃	〔5 地区〕												菅谷 凪優	〔7 地区〕	34
	石毛 沙奈	〔千葉敬愛〕												森井 朱里	〔西武台千葉〕	
16	照沼 梨莉亜	〔4 地区〕												田中 美里愛	〔1 地区〕	35
	風間 空莉愛	〔成 田〕												坂ノ上 倫緒	〔木更津東〕	
17	武田 悠加	〔7 地区〕												宮坂 璃杏	〔3 地区〕	36
	湯原 彩晴	〔小 金〕												實川 菜由	〔東 金 商〕	
18	鈴木 麻央	〔1 地区〕												上原 胡春	〔8 地区〕	37
	石崎 悠香	〔長 狭〕												鴨下 恋音	〔市 立 柏〕	
19	川嶋 愛海	〔3 地区〕														
	有田 百花	〔千葉黎明〕														



No.	選手名	学校名	1	2	3	4	5	6	5	4	3	2	1	選手名	学校名	No.
75	藤田 悠未	[ 6 地区 ]												行方 綾琉	[ 3 地区 ]	94
	高安 ひな紀	[ 国府台 ]												並木 南	[ 千葉黎明 ]	
76	岩井 美結	[ 4 地区 ]												長岡 寧々	[ 6 地区 ]	95
	齋藤 愛斐	[ 富里 ]												増田 果純	[ 日大習志野 ]	
77	大槻 ちひろ	[ 3 地区 ]												大網 瑠里愛	[ 4 地区 ]	96
	小崎 みゆか	[ 茂原北陵 ]												大木 柚結	[ 佐倉東 ]	
78	松信 美優	[ 4 地区 ]												西尾 優花	[ 3 地区 ]	97
	野口 琴音	[ 佐原白楊 ]												森 彩夢	[ 大多喜 ]	
79	山本 瑠奈	[ 7 地区 ]												石橋 愛梨	[ 1 地区 ]	98
	佐藤 愛莉	[ 西武台千葉 ]												小畑 美優	[ 木更津総合 ]	
80	武藤 奈緒	[ 5 地区 ]												鈴木 柚子	[ 1 地区 ]	99
	森田 玲璃	[ 敬愛学園 ]												中村 侑来	[ 木更津 ]	
81	成田 禾々理	[ 3 地区 ]												堤 さくら	[ 7 地区 ]	100
	内村 環希	[ 長生 ]												針谷 咲良子	[ 松戸六実 ]	
82	豊嶋 莉子	[ 7 地区 ]												水科 悠衣菜	[ 8 地区 ]	101
	阿部 愛良	[ 流山南 ]												佐野 ミハル	[ 市立柏 ]	
83	堀内 真心子	[ 4 地区 ]												秋葉 凜乃	[ 5 地区 ]	102
	若林 みなみ	[ 成田 ]												井野 菜々子	[ 千葉敬愛 ]	
84	森田 愛理	[ 1 地区 ]												古橋 真央	[ 2 地区 ]	103
	地曳 優華	[ 拓大紅陵 ]												加藤 杏	[ 植草大附 ]	
85	福井 愛珠	[ 3 地区 ]												高橋 果楓	[ 1 地区 ]	104
	白石 美桜	[ 成東 ]												折笠 結	[ 君津 ]	
86	増田 乃唯	[ 7 地区 ]												野尻 陽菜	[ 5 地区 ]	105
	戸塚 今日子	[ 野田中央 ]												熱田 曲星	[ 四街道 ]	
87	齋藤 志乃	[ 6 地区 ]												宇佐美 日菜	[ 6 地区 ]	106
	岩崎 ひかり	[ 和洋女子 ]												岡田 凜心	[ 千葉商大付 ]	
88	堀内 花凜	[ 2 地区 ]												澤井 七海	[ 5 地区 ]	107
	藤間 愛梨	[ 植草大附 ]												原 雫奈	[ 敬愛学園 ]	
89	堀川 詩文	[ 6 地区 ]												鈴木 友乃	[ 2 地区 ]	108
	大浦 愛瑠	[ 昭和学院 ]												高橋 遥	[ 千葉聖心 ]	
90	植野 愛梨	[ 5 地区 ]												鷺淵 蒼空	[ 5 地区 ]	109
	英 美希	[ 津田沼 ]												永山 真音	[ 愛国四街道 ]	
91	中村 彩葉	[ 2 地区 ]												高野 遥	[ 2 地区 ]	110
	須栗 彩羽	[ 千城台 ]												岩尾 真佳	[ 県立千葉 ]	
92	山崎 結菜	[ 7 地区 ]												宮本 果歩	[ 4 地区 ]	111
	岡村 佳音	[ 光英 ]												新 優依	[ 成田 ]	
93	木部 理央	[ 1 地区 ]														
	平野 夏菜	[ 木更津総合 ]														

No.	選手名	学校名	1	2	3	4	5	6	5	4	3	2	1	選手名	学校名	No.
112	染木 心美	1 地区		小笠原 涼風	5 地区	130										
	西山 凧	拓大紅陵		山田 萌華	敬愛学園											
113	松田 紗奈	6 地区		武藤 のどか	8 地区	131										
	渡邊 由衣	行徳		高島 美咲	我孫子二階堂											
114	浦山 菜々莉	5 地区		畑 遥愛	7 地区	132										
	鈴木 良々歌	敬愛学園		平山 結菜	流山北											
115	加藤 莉央	6 地区		坂牧 莉子	7 地区	133										
	中村 舞音	薬園台		富田 莉緒	鎌ヶ谷											
116	宮本 陽音	4 地区		土肥 梨愛	5 地区	134										
	長谷川 菜名	成田		鎌田 結愛	千葉敬愛											
117	松井 愛莉	1 地区		三浦 一華	2 地区	135										
	千葉 美優	木更津総合		齊藤 杏璃	植草大附											
118	折内 星那	8 地区		松本 怜奈	8 地区	136										
	藤中 優希	我孫子		大島 歩実	柏中央											
119	古谷 環実	4 地区		島ノ江 優花	6 地区	137										
	池田 夏希	佐倉		松本 若奈	県立船橋											
120	篠崎 結	6 地区		平山 葵	4 地区	138										
	河島 咲愛	国府台		山口 来楽	成田国際											
121	相馬 美佑	6 地区		鈴木 樹璃	1 地区	139										
	武藤 玲奈	千葉商大付		地曳 七海	拓大紅陵											
122	岩崎 瑠唯	2 地区		近藤 真央	8 地区	140										
	東 芽依	千葉南		土屋 莉菜	市立柏											
123	飯島 知夏	6 地区		戸谷 仁胡	6 地区	141										
	金子 明日美	日出学園		遠藤 琴羽	市立船橋											
124	菅野 愛	3 地区		関根 眞心	7 地区	142										
	堀江 心花	千葉黎明		柿田 栞里	専大松戸											
125	菅野 百花	7 地区		高梨 真理明	3 地区	143										
	染谷 紗渚	西武台千葉		菊地 美心	茂原											
126	高石 怜花	2 地区		根本 夢空	1 地区	144										
	奈良輪 咲	京葉	澤崎 結菜	木更津総合												
127	杉原 紅音	6 地区	加瀬 心優	3 地区	145											
	吉田 葵	市川	田邊 碧花	千葉黎明												
128	加藤 菜々	5 地区	山崎 結夢	7 地区	146											
	油井 桃愛	千葉女子	山崎 茜音	鎌ヶ谷西												
129	関根 芹	2 地区	前橋 結衣	5 地区	147											
	兼次 琉南	植草大附	新井 楓	千経大附												
			三田 愛花	4 地区	148											
			村橋 凜音	成田												